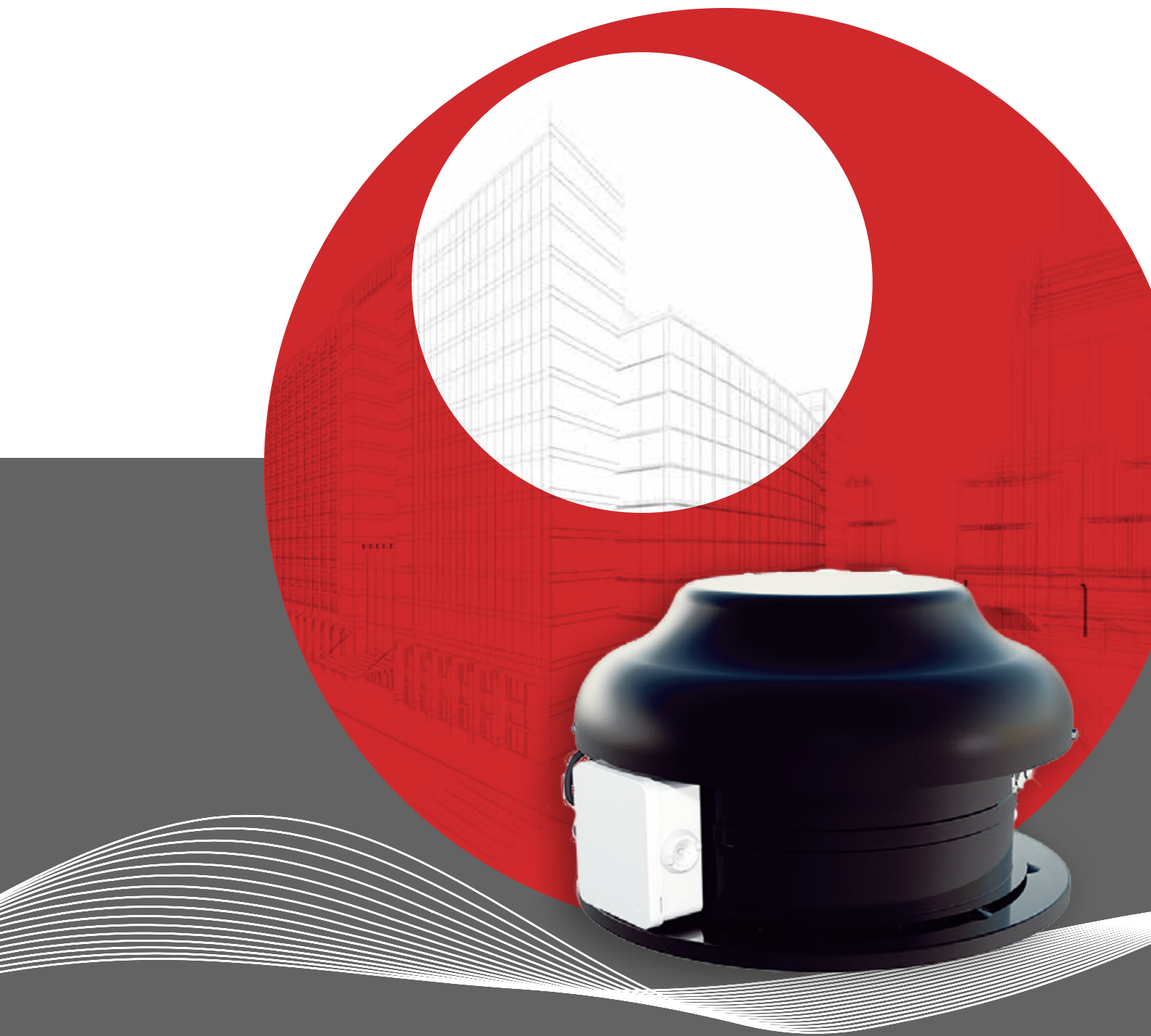


# Wentylatory dachowe TKC







# NIEIZOLOWANY WENTYLATOR DACHOWY Z KRÓĆCAMI OKRĄGLYMI

## TKC 300 C1

7200057

- Wentylator dachowy z króćcem okrągłym.
- Wyrzutnia pozioma.
- Wysoki wydatek i sprawdzona niezawodność.
- Możliwość pracy z częstotliwością 50 i 60 Hz.
- Wirnik z łopatkami zakrzywionymi do tyłu.
- Zewnętrzny silnik ma bezobsługowe, uszczelnione łożyska kulkowe.
- Wbudowane zabezpieczenie silnika.
- Skrzynka przyłączowa ma obudowę klasy IP 54.
- Możliwość regulacji prędkości obrotowej za pomocą dodatkowego transformatora lub elektronicznego regulatora obrotów.

- Obudowa wentylatora jest wykonana z ocynkowanej blachy stalowej, która jest standardowo wykończona powłoką z tworzywa poliestrowego w kolorze czarnym.
- Wychylna konstrukcja ułatwia konserwację i czyszczenie wirnika.
- Najłatwiejszym sposobem montażu wentylatora dachowego jest instalacja na podstawie dachowej, TG do TKC.
- Wentylator spełnia wymagania klasy środowiskowej M2.
- Przepisy ErP 2018 wymagają podłączenia regulatora wartości zadanej.



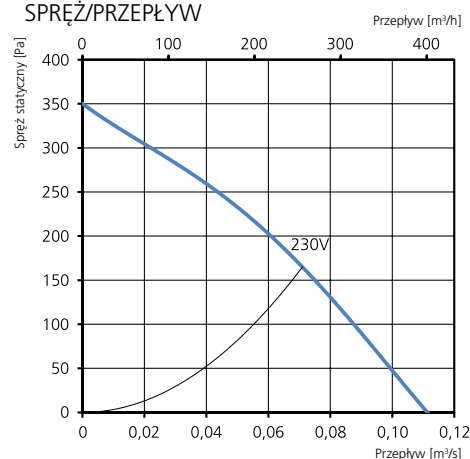
### AKCESORIA

- Podstawa dachowa TGÓ
- Podstawa dachowa TGU
- Regulator transformatorowy VRTE C
- Regulator transformatorowy VRDE 1.5
- Regulator obrotów VRS 0.5
- Zestaw lokalnego regulatora wartości zadanej

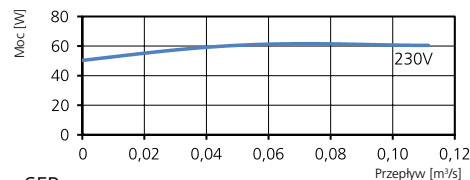
### DANE TECHNICZNE

<b>Napięcie</b>	230 V
<b>Częstotliwość</b>	50 Hz (60 Hz)
<b>Liczba faz</b>	1 ~
<b>Pobór prądu</b>	0,26 A
<b>Moc</b>	60 W
<b>Prędkość</b>	2510 obr./min
<b>Temp. maks. powietrza przetaczanego</b>	80°C
<b>Poziom ciśnienia akustycznego w odl. 3 m</b>	60 dB(A)
<b>Ciężar</b>	4,1 kg
<b>Klasa obudowy</b>	IP 44
<b>Schemat połączeń</b>	4040001

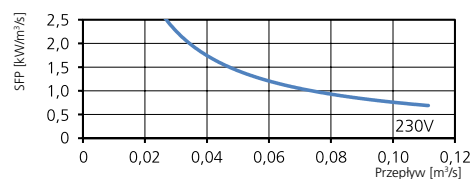
### SPRĘŻ/PRZEPIĘTYW



### MOC/PRZEPIĘTYW



### SFP



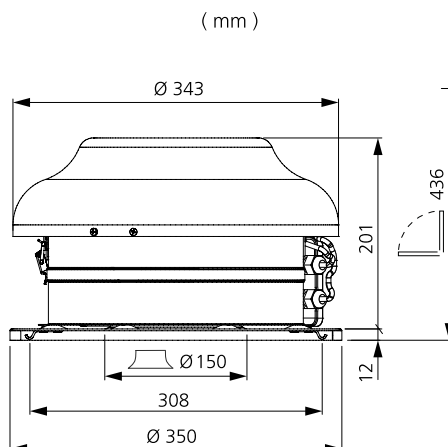
### DANE AKUSTYCZNE

	Całkowity L <sub>wa</sub> [dB(A)]	63	125	250	500	1000	2000	4000	8000
<b>Otoczenie – zasilanie 230 V</b>	67	47	40	54	58	64	62	54	45
<b>Wlot – zasilanie 230 V</b>	65	45	53	60	59	58	57	49	38

### Dostępne wykonania:

Czarny	7200057
Ceglasty czerwony	7200103

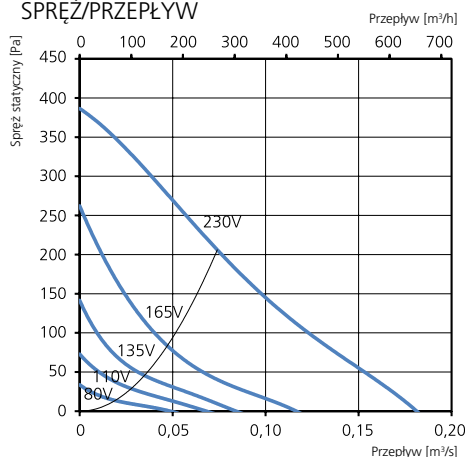
### WYMIARY



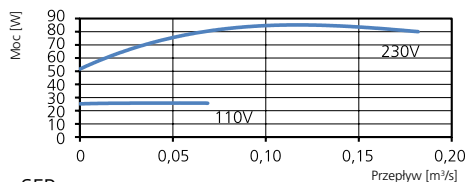


- Wentylator dachowy z króćcem okrągłym.
- Wyrzutnia pozioma.
- Wysoki wydatek i sprawdzona niezawodność.
- Możliwość pracy z częstotliwością 50 i 60 Hz.
- Wirnik z łopatkami zakrzywionymi do tyłu.
- Zewnętrzny silnik ma bezobsługowe, uszczelnione łożyska kulkowe.
- Wbudowane zabezpieczenie silnika.
- Skrzynka przyłączowa ma obudowę klasy IP 54.
- Możliwość regulacji prędkości obrotowej za pomocą dodatkowego transformatora lub elektronicznego regulatora obrotów.
- Obudowa wentylatora jest wykonana z ocynkowanej blachy stalowej, która jest standardowo wykończona powłoką z tworzywa poliestrowego w kolorze czarnym.
- Wychylna konstrukcja ułatwia konserwację i czyszczenie wirnika.
- Najłatwiejszym sposobem montażu wentylatora dachowego jest instalacja na podstawie dachowej, TG do TKC.
- Wentylator spełnia wymagania klasy środowiskowej M2.
- Przepisy ErP 2018 wymagają podłączenia regulatora wartości zadanej.

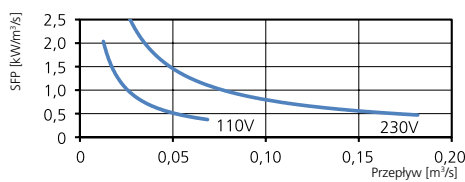
### SPRĘŻ/PRZEPIY



### MOC/PRZEPIY



### SFP



### DANE TECHNICZNE

Napięcie	230 V
Częstotliwość	50 Hz (60 Hz)
Liczba faz	1 ~
Pobór prądu	0,38 A
Moc	85 W
Prędkość	2650 obr./min
Temp. maks. powietrza przetaczanego	60°C
Poziom ciśnienia akustycznego w odl. 3 m	56 dB(A)
Ciężar	5,9 kg
Klasa obudowy	IP 44
Schemat połączeń	4040002

### AKCESORIA

- Podstawa dachowa TGÖ
- Podstawa dachowa TGU
- Regulator transformatorowy VRDE 1,5
- Regulator obrotów VRS 0.5
- Regulator transformatorowy VRTE C
- Zestaw lokalnego regulatora wartości zadanej

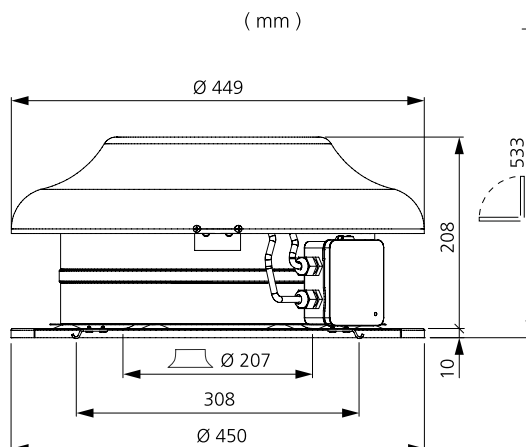
### DANE AKUSTYCZNE

	Całkowity L <sub>wa</sub> [dB(A)]								
	63	125	250	500	1000	2000	4000	8000	
Otoczenie – zasilanie 230 V	63	35	46	52	57	59	56	49	39
Wlot – zasilanie 230 V	68	56	62	62	62	59	59	52	44
Wlot – zasilanie 165 V	57	50	49	48	51	49	43	32	24
Wlot – zasilanie 135 V	50	43	43	42	45	41	32	22	18
Wlot – zasilanie 110 V	44	38	36	36	38	32	21	18	15
Wlot – zasilanie 80 V	32	27	25	25	25	20	12	15	12

### Dostępne wykonania:

Czarny	7200163
Ceglasty czerwony	7200165

### WYMIARY



# NIEIZOLOWANY WENTYLATOR DACHOWY Z KRÓĆCAMI OKRĄGLYMI

## TKC 400 B1

7200169

- Wentylator dachowy z króćcem okrągłym.
- Wyrzutnia pozioma.
- Wysoki wydatek i sprawdzona niezawodność.
- Możliwość pracy z częstotliwością 50 i 60 Hz.
- Wirnik z łopatkami zakrzywionymi do tyłu.
- Zewnętrzny silnik ma bezobsługowe, uszczelnione łożyska kulkowe.
- Wbudowane zabezpieczenie silnika.
- Skrzynka przyłączowa ma obudowę klasy IP 54.
- Możliwość regulacji prędkości obrotowej za pomocą dodatkowego transformatora lub elektronicznego regulatora obrotów.

- Obudowa wentylatora jest wykonana z ocynkowanej blachy stalowej, która jest standardowo wykończona powłoką z tworzywa poliestrowego w kolorze czarnym.
- Wychylna konstrukcja ułatwia konserwację i czyszczenie wirnika.
- Najłatwiejszym sposobem montażu wentylatora dachowego jest instalacja na podstawie dachowej, TG do TKC.
- Wentylator spełnia wymagania klasy środowiskowej M2.
- Przepisy ErP 2018 wymagają podłączenia regulatora wartości zadanej.



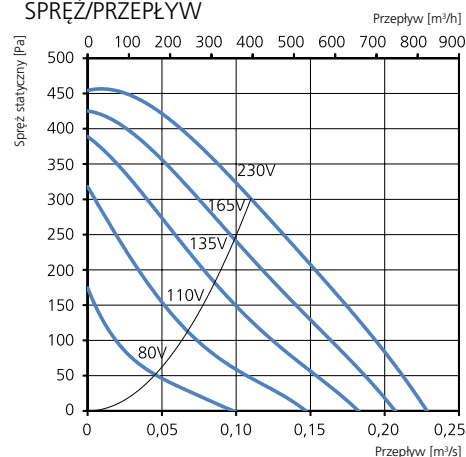
### AKCESORIA

- Regulator transformatorowy VRTE C
- Podstawa dachowa TGÖ
- Podstawa dachowa TGU
- Regulator transformatorowy VRDE 1,5
- Regulator obrotów VRS 1.0
- Zestaw lokalnego regulatora wartości zadanej

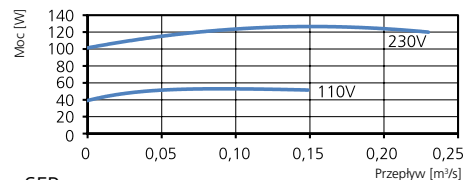
### DANE TECHNICZNE

<b>Napięcie</b>	230 V
<b>Częstotliwość</b>	50 Hz (60 Hz)
<b>Liczba faz</b>	1 ~
<b>Pobór prądu</b>	0,57 A
<b>Moc</b>	127 W
<b>Prędkość</b>	2660 obr./min
<b>Temp. maks. powietrza przetaczanego</b>	60°C
<b>Poziom ciśnienia akustycznego w odl. 3 m</b>	62 dB(A)
<b>Ciężar</b>	5,9 kg
<b>Klasa obudowy</b>	IP 44
<b>Schemat połączeń</b>	4040001

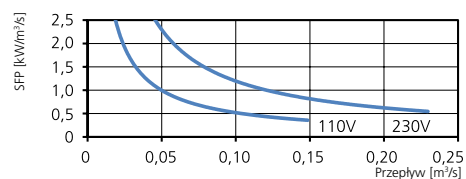
### SPRĘŻ/PRZEPIYW



### MOC/PRZEPIYW



### SFP



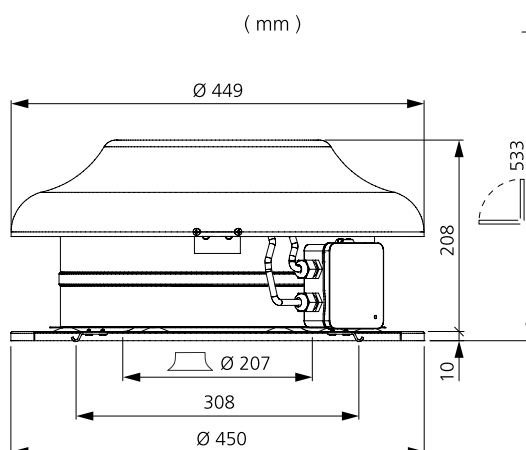
### DANE AKUSTYCZNE

	Całkowity $L_{wa}$ [dB(A)]	63	125	250	500	1000	2000	4000	8000
<b>Otoczenie – zasilanie 230 V</b>	69	34	49	59	63	64	62	57	48
<b>Wlot – zasilanie 230 V</b>	74	57	65	68	68	64	65	60	54
<b>Wlot – zasilanie 165 V</b>	71	55	63	65	65	62	62	56	49
<b>Wlot – zasilanie 135 V</b>	68	54	61	62	61	59	58	51	43
<b>Wlot – zasilanie 110 V</b>	62	54	55	55	56	54	53	43	34
<b>Wlot – zasilanie 80 V</b>	52	45	45	44	47	44	36	30	26

#### Dostępne wykonania:

Czarny	7200169
Ceglasty czerwony	7200172

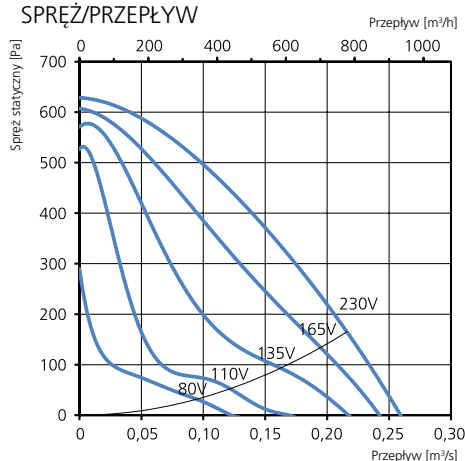
### WYMIARY



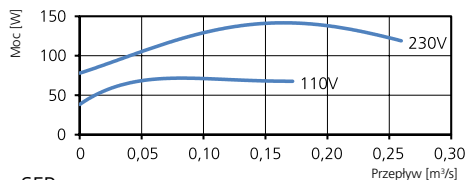


- Wentylator dachowy z króćcem okrągłym.
- Wyrzutnia pozioma.
- Wysoki wydatek i sprawdzona niezawodność.
- Możliwość pracy z częstotliwością 50 i 60 Hz.
- Wirnik z łopatkami zakrzywionymi do tyłu.
- Zewnętrzny silnik ma bezobsługowe, uszczelnione łożyska kulkowe.
- Wbudowane zabezpieczenie silnika.
- Skrzynka przyłączowa ma obudowę klasy IP 54.
- Możliwość regulacji prędkości obrotowej za pomocą dodatkowego transformatora lub elektronicznego regulatora obrotów.
- Obudowa wentylatora jest wykonana z ocynkowanej blachy stalowej, która jest standardowo wykończona powłoką z tworzywa poliestrowego w kolorze czarnym.
- Wychylna konstrukcja ułatwia konserwację i czyszczenie wirnika.
- Najłatwiejszym sposobem montażu wentylatora dachowego jest instalacja na podstawie dachowej, TG do TKC.
- Wentylator spełnia wymagania klasy środowiskowej M2.

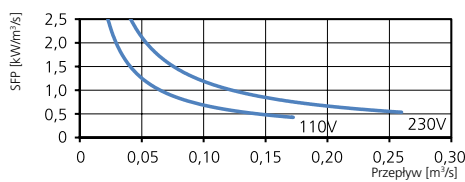
### SPRĘŻ/PRZEPŁYW



### MOC/PRZEPŁYW



### SFP



### DANE TECHNICZNE

Napięcie	230 V
Częstotliwość	50 Hz (60 Hz)
Liczba faz	1 ~
Pobór prądu	0,62 A
Moc	141 W
Prędkość	2760 obr./min
Temp. maks. powietrza przetaczanego	80°C
Poziom ciśnienia akustycznego w odl. 3 m	63 dB(A)
Ciężar	6,6 kg
Klasa obudowy	IP 44
Schemat połączeń	4040001

### AKCESORIA

- Podstawa dachowa TGÖ
- Podstawa dachowa TGU
- Regulator transformatorowy VRTE C
- Regulator transformatorowy VRDE 1.5
- Regulator obrotów VRS 1.0

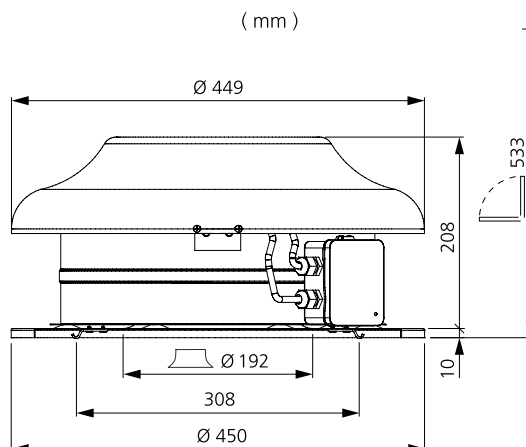
### DANE AKUSTYCZNE

	Całkowity L <sub>wa</sub> [dB(A)]	63	125	250	500	1000	2000	4000	8000
Otoczenie – zasilanie 230 V	70	38	47	59	63	65	63	58	56
Wlot – zasilanie 230 V	74	58	63	66	69	66	63	63	64
Wlot – zasilanie 165 V	71	55	60	63	64	62	59	61	61
Wlot – zasilanie 135 V	66	49	54	57	57	55	53	64	40
Wlot – zasilanie 110 V	59	40	55	46	47	43	57	36	23
Wlot – zasilanie 80 V	48	35	46	38	37	36	32	17	14

### Dostępne wykonania:

Czarny	7200066
Ceglasty czerwony	7200118

### WYMIARY



# NIEIZOLOWANY WENTYLATOR DACHOWY Z KRÓĆCAMI OKRĄGLYMI

## TKC 300 C1 EC

7200179

- Wentylator dachowy z króćcem okrągłym.
- Wyrzutnia pozioma.
- Wysoki wydatek i sprawdzona niezawodność.
- Wirnik z łopatkami zakrzywionymi do tyłu.
- Zewnętrzny silnik ma bezobsługowe, uszczelnione łożyska kulkowe, oraz wyróżnia się wysoką sprawnością energetyczną.
- Regulacja obrotów jest możliwa za pomocą wbudowanego potencjometru 0-10 V lub regulatora zewnętrznego.
- Wbudowane zabezpieczenie silnika.
- Skrzynka przyłączowa ma obudowę klasy IP 54.
- Obudowa wentylatora jest wykonana z ocynkowanej blachy stalowej, która jest standardowo wykończona powłoką z tworzywa poliestrowego w kolorze czarnym.
- Wychylna konstrukcja ułatwia konserwację i czyszczenie wirnika.
- Najłatwiejszym sposobem montażu wentylatora dachowego jest instalacja na podstawie dachowej, TG do TKC.
- Wentylator spełnia wymagania klasy środowiskowej M2.



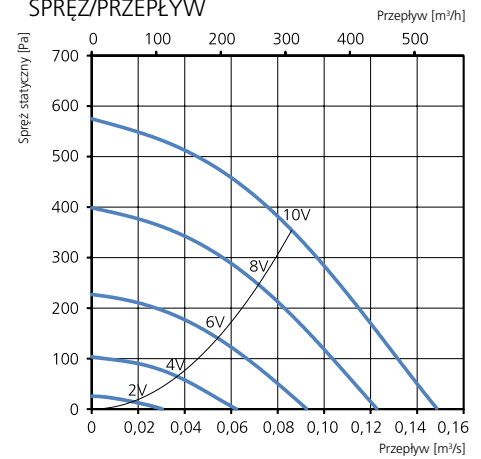
### AKCESORIA

- Podstawa dachowa TGÓ
- Podstawa dachowa TGU
- Regulator obrotów MS EC
- Regulator IQ-Reg EC
- Regulator ciśnienia CALAIR-PR-230V
- Regulator ciśnienia FKP-R
- Regulator Plejd

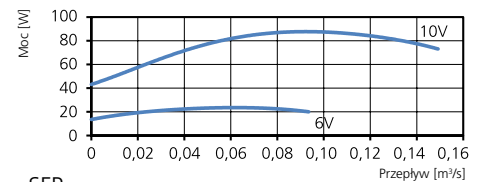
### DANE TECHNICZNE

<b>Napięcie</b>	230 V
<b>Częstotliwość</b>	50/60 Hz
<b>Liczba faz</b>	1 ~
<b>Pobór prądu</b>	0,73 A
<b>Moc</b>	88 W
<b>Prędkość</b>	3640 obr./min
<b>Temp. maks. powietrza przetaczanego</b>	60°C
<b>Poziom ciśnienia akustycznego w odl. 3 m</b>	67 dB(A)
<b>Ciężar</b>	4,3 kg
<b>Klasa obudowy</b>	IP 44
<b>Schemat połączeń</b>	4040153

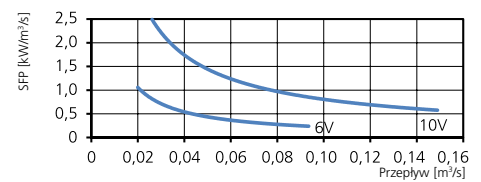
### SPRĘŻ/PRZEPIYW



### MOC/PRZEPIYW



### SFP



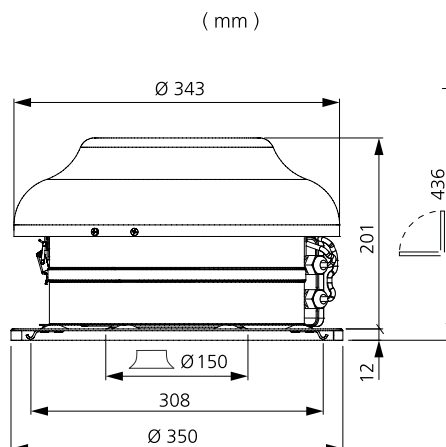
### DANE AKUSTYCZNE

	Całkowity L <sub>wa</sub> [dB(A)]	63	125	250	500	1000	2000	4000	8000
<b>Otoczenie – zasilanie 10 V</b>	74	40	48	58	66	70	70	63	54
<b>Wlot – zasilanie 10 V</b>	74	57	65	67	66	65	68	66	59
<b>Wlot – zasilanie 8 V</b>	70	56	62	62	62	60	63	62	51
<b>Wlot – zasilanie 6 V</b>	63	50	55	54	56	54	56	54	40
<b>Wlot – zasilanie 4 V</b>	53	43	46	46	46	44	45	39	22
<b>Wlot – zasilanie 2 V</b>	36	28	31	30	31	26	16	13	8

### Dostępne wykonania:

Czarny	7200179
Ceglasty czerwony	7200180

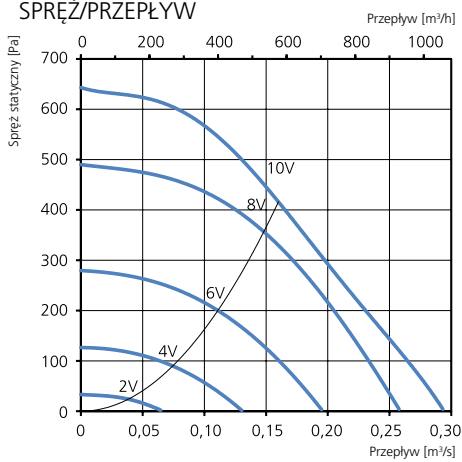
### WYMIARY



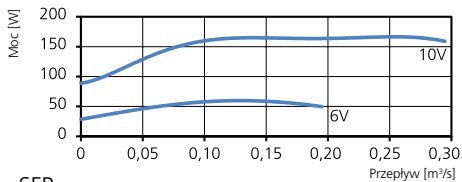


- Wentylator dachowy z króćcem okrągłym.
- Wyrzutnia pozioma.
- Wysoki wydatek i sprawdzona niezawodność.
- Wirnik z łopatkami zakrzywionymi do tyłu.
- Zewnętrzny silnik ma bezobsługowe, uszczelnione łożyska kulkowe, oraz wyróżnia się wysoką sprawnością energetyczną.
- Regulacja obrotów jest możliwa za pomocą wbudowanego potencjometru 0-10 V lub regulatora zewnętrznego.
- Wbudowane zabezpieczenie silnika.
- Skrzynka przyłączowa ma obudowę klasy IP 54.
- Obudowa wentylatora jest wykonana z ocynkowanej blachy stalowej, która jest standardowo wykończona powłoką z tworzywa poliestrowego w kolorze czarnym.
- Wychylna konstrukcja ułatwia konserwację i czyszczenie wirnika.
- Najłatwiejszym sposobem montażu wentylatora dachowego jest instalacja na podstawie dachowej, TG do TKC.
- Wentylator spełnia wymagania klasy środowiskowej M2.

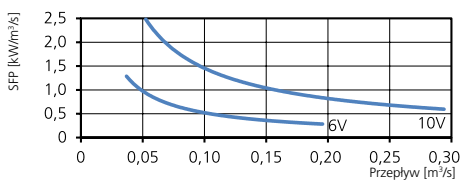
### SPRĘŻ/PRZEPŁYW



### MOC/PRZEPŁYW



### SFP



### DANE TECHNICZNE

Napięcie	230 V
Częstotliwość	50/60 Hz
Liczba faz	1 ~
Pobór prądu	1,35 A
Moc	166 W
Prędkość	3210 obr./min
Temp. maks. powietrza przetaczanego	60°C
Poziom ciśnienia akustycznego w odl. 3 m	70 dB(A)
Ciężar	6,0 kg
Klasa obudowy	IP 44
Schemat połączeń	4040153

### AKCESORIA

- Podstawa dachowa TGÖ
- Podstawa dachowa TGU
- Regulator obrotów MS EC
- Regulator IQ-Reg EC
- Regulator ciśnienia CALAIR-PR-230V
- Regulator ciśnienia FKP-R
- Regulator Plejd

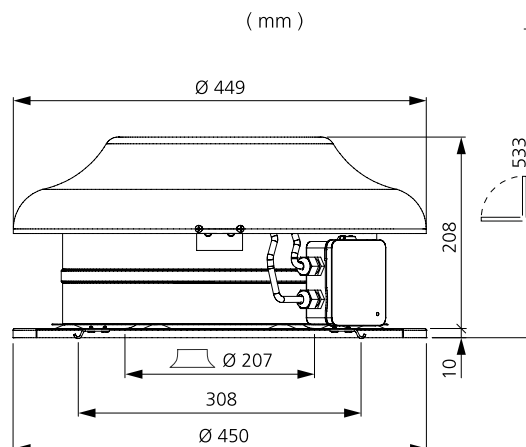
### DANE AKUSTYCZNE

	Całkowity L <sub>wa</sub> [dB(A)]							
	63	125	250	500	1000	2000	4000	8000
Otoczenie – zasilanie 10 V	77	45	51	61	73	71	69	53
Wlot – zasilanie 10 V	76	59	65	69	71	67	66	57
Wlot – zasilanie 8 V	74	58	63	67	70	65	64	54
Wlot – zasilanie 6 V	67	53	58	60	62	58	57	45
Wlot – zasilanie 4 V	58	45	51	52	50	46	39	30
Wlot – zasilanie 2 V	42	32	36	38	34	30	23	18

### Dostępne wykonania:

Czarny	7200181
Ceglasty czerwony	7200182

### WYMIARY



Generalny Dystrybutor urządzeń  
wentylacyjnych Östberg w Polsce

Neovent Sp. z o.o. Sp. k.  
Toruńska 41,  
82-500 Kwidzyn